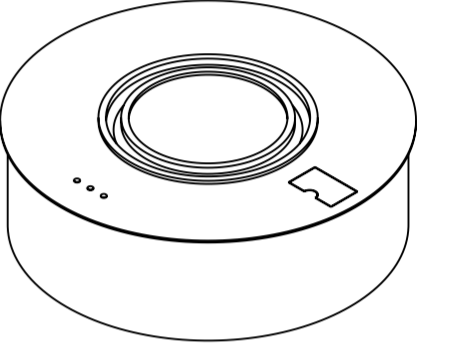
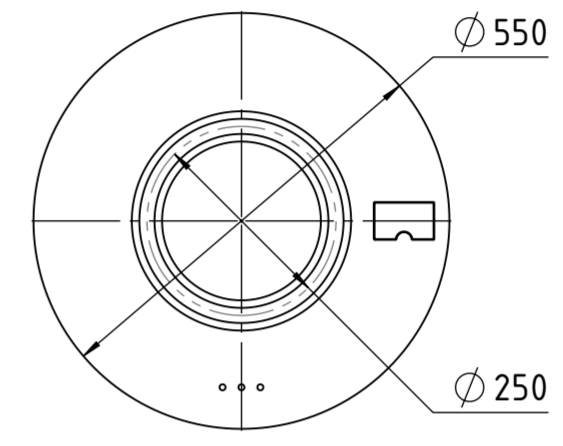
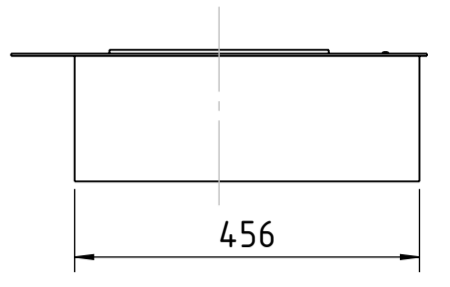
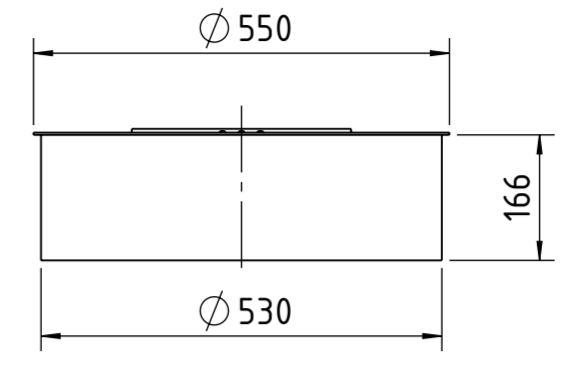
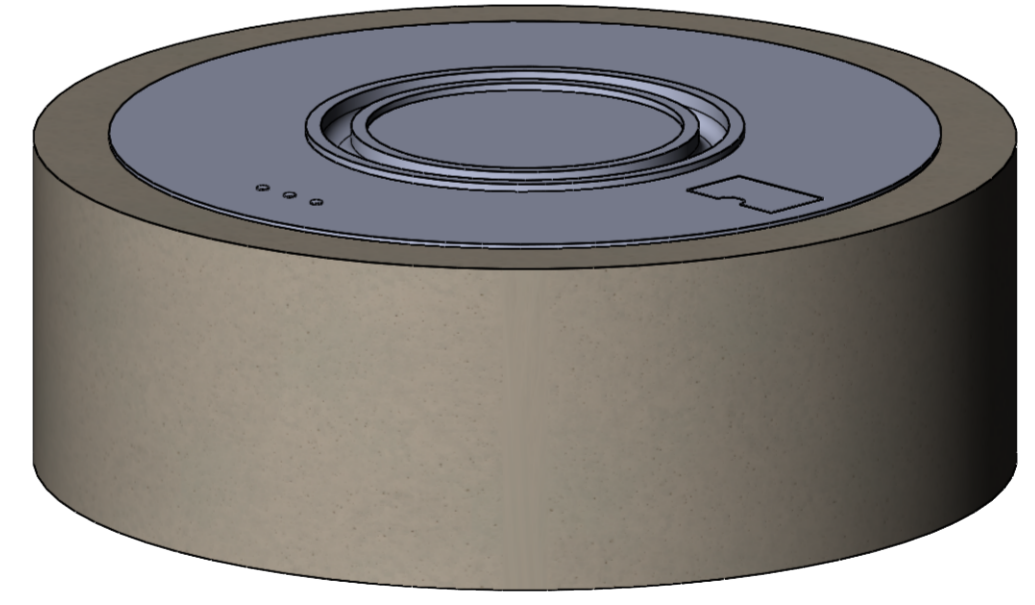
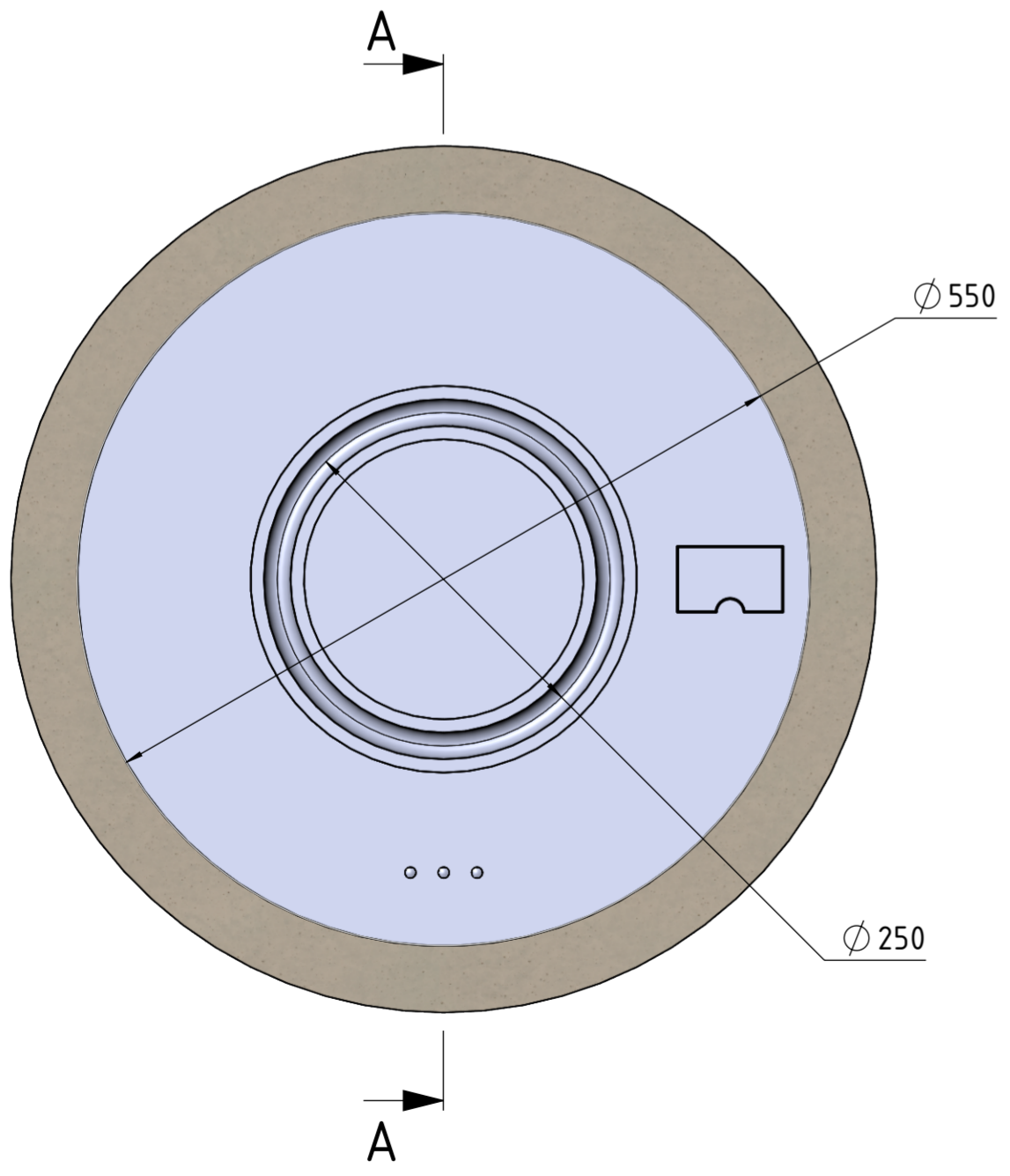
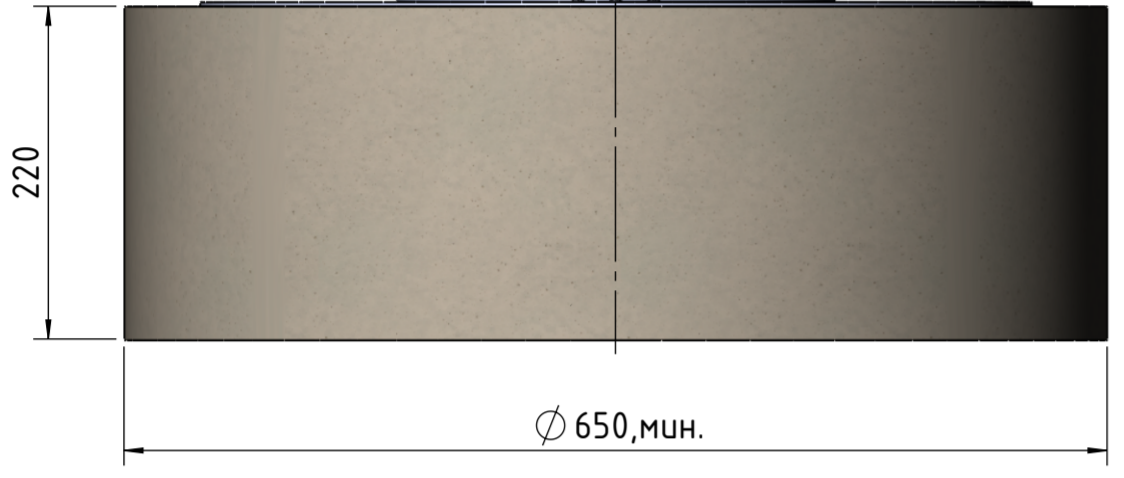
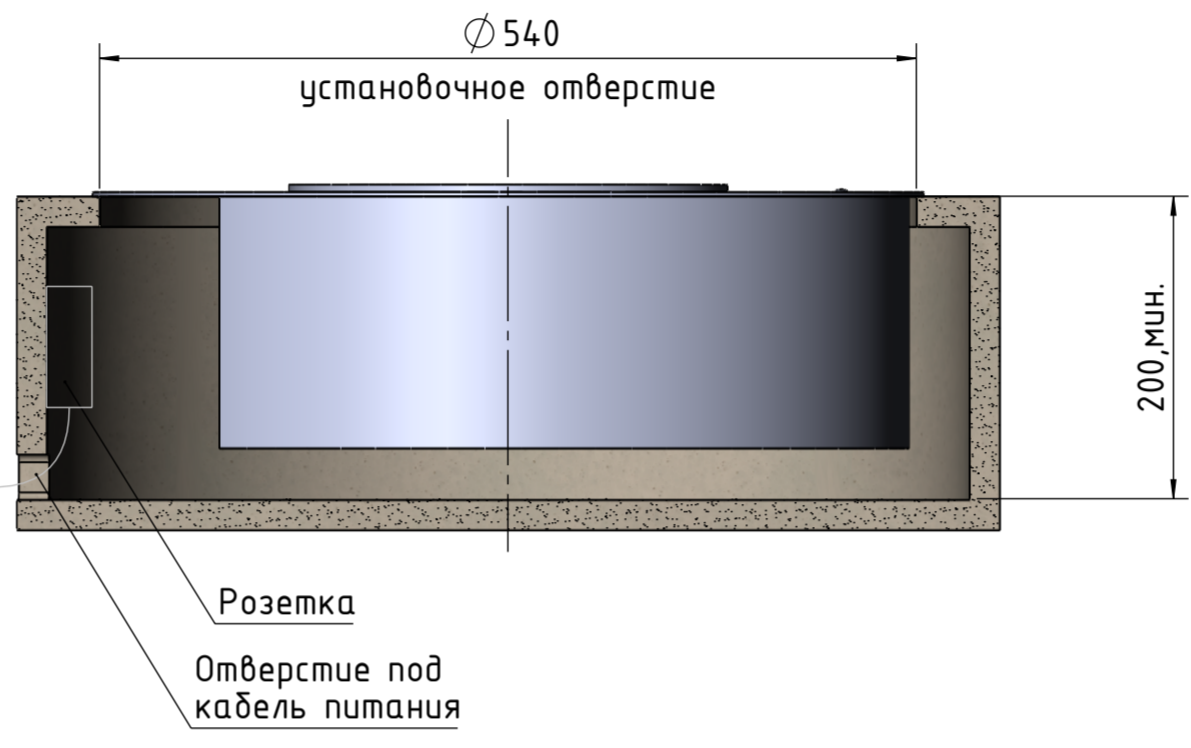


Автоматическая топка Ø 550



A-A



1. Для устройства ниши использовать термостойкие материалы

Изм.	Лист	№ докум.	Подп.	Дата
		Сергеев		07.12.22
Пров.				
Т. контр.				
Н. контр.				
Утв.				

Устройство ниши под автоматическую топку диаметром 550

Лит.	Масса	Масштаб
		1:5
Лист	Листов	



Перв. примен.
 Справ. №
 Подп. и дата
 Инв. № дубл.
 Инв. № инв. №
 Взам. инв. №
 Подп. и дата
 Инв. № подл.